

LINIA VINTAGE WOOD

ŁĄCZNIK UNIWERSALNY SCHODOWY POCZWÓRNY
W-E4.1LO

GOVENA

Linia VINTAGE WOOD osprzętu elektroinstalacyjnego łączy nowoczesne technologie oraz unikalne wzornictwo. Fronty wykonane z drewna są gwarancją jakości i solidności.

Łącznik uniwersalny schodowy poczwórny 10A 230V



KOLOR	JASNY DĄB
KOD	W-E4.1LO
EAN	5903754564338

Seria	VINTAGE WOOD
Układ połączeń:	łącznik schodowy (bistabilny)
Typ produktu	4x moduł+drewniany front
Napięcie znamionowe:	230 V
Prąd znamionowy	10A
Rodzaj podłączenia / Typ zacisku	zaciski śrubowe Ø3,3mm
Sposób działania	klawisz kotłuskowy
Sposób mocowania	wkręty, rozstaw otworów: 120,6mm
Sposób montażu [ETIM]	montaż podtynkowy
Ilość klawiszy	4
Materiał:	tworzywo sztuczne-moduł, drewno- front
Klasa ETIM	EC001590 łącznik instalacyjny
Wymiary	156mm x 96mm x 25mm
Głębokość wbudowania	16mm
Puszka instalacyjna (zalecana)*	PLM-130X70X35 (130mmx70mmx35mm)
Stopień ochrony IP	IP20
Podświetlenie	brak
Nadruk/Piktogram	brak
Jednostka	1 sztuka
Ilość w opakowaniu zbiorczym	10
Jednostka miary	szt.
Typ opak. Jedn.	blister
Wys. opak. jedn.	-
Szer. opak. jedn.	-
Dł. opak. jedn.	-
Waga jedn.	210g
Typ opak. zbiorczego	karton
Wys. opak. zbiorczego	-
Szer. opak. zbiorczego	-
Dł. opak. zbiorczego	-

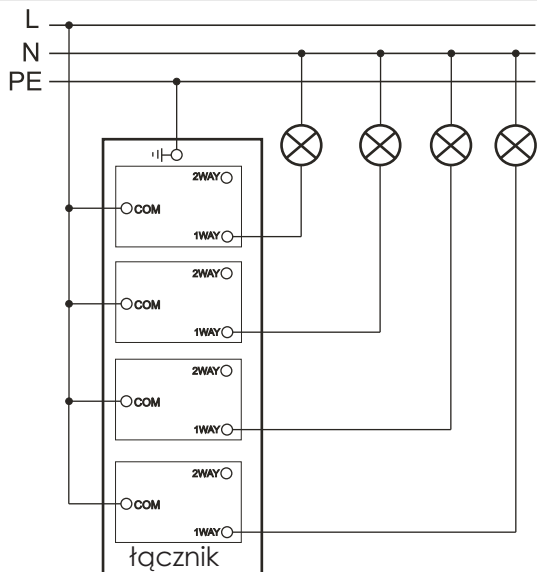
* Do prawidłowego montażu wymagana puszka instalacyjna w wersji angielskiej.

Właściwości:

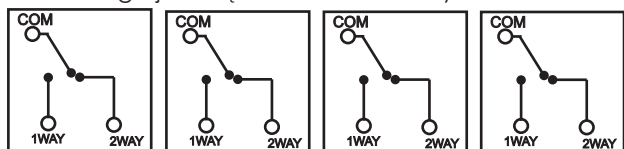
- Przełączanie 1- lub 2-drożne.
- Nadaje się do sterowania oświetleniem sieciowym i niskonapięciowym.
- Front z drewna wysokiej jakości, grubość 15mm.

Przeznaczenie: tylko do użytku domowego
Zgodność z normami bezpieczeństwa: EN 60669-1

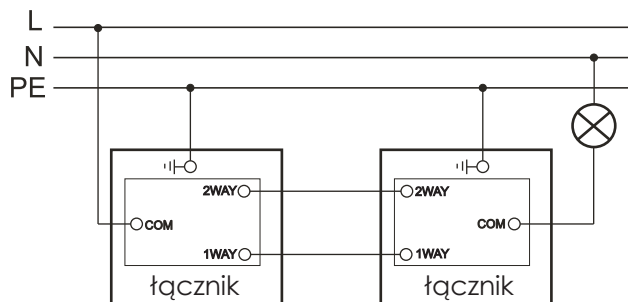
Schematy instalacji:



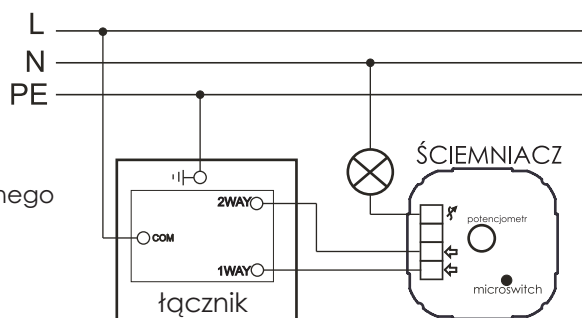
Schemat instalacji łącznika uniwersalnego-schodowego poczwórnego zastosowanego jako łącznik świecznikowy.



4x moduł łącznik schodowy



Instalacja dwóch łączników uniwersalnych-schodowych w układzie schodowym.



Schemat podłączenia ściemniacza marki GOVENA w układzie schodowym z łącznikiem uniwersalnym-schodowym.